



制冷组件规格书

DA-XX-24-69-100-XX-010

产品介绍

- DA(Direct to Air)型制冷组件,也叫制冷平板,指冷端的传热方式为金属(通常为铝)平板,方便把需要制冷或散热的物体安装到平板上,热端为散热器和风扇的散热方式。
- 当物体直接与冷板接触,热量就能更有效地和制冷片进行热交换,这使得系统能更高效地运行,并提高温度控制的稳定性和准确性。
- DA型制冷组件主要来给电子器件、气体和设备进行降温,也用于提供低温环境。

产品特点

- 高可靠性设计
- 紧凑型结构设计,方便安装
- 使用直流低压电源
- 较高的制冷效率
- 支持定制化

应用领域

- 生物医疗仪器
- 分析仪器
- 工业设备
- 光子激光系统
- 环保设备

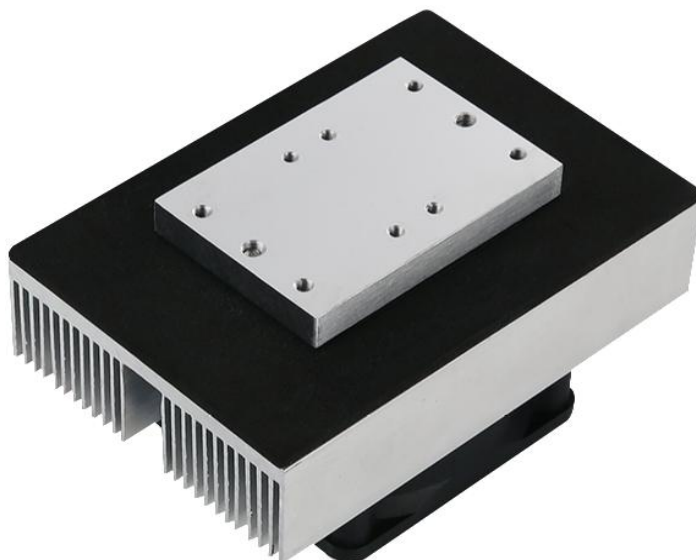
命名规则

DA^①-XX^②-24^③-69^④-100^⑤-XX^⑥-010^⑦

- ①指产品类型
- ②指冷面温度与环境温度一样时的制冷量
- ③工作电压
- ④组件热端的宽度
- ⑤组件热端的长度
- ⑥产品持续工作时的电功率
- ⑦内部代码

示意图

图片颜色仅供参考





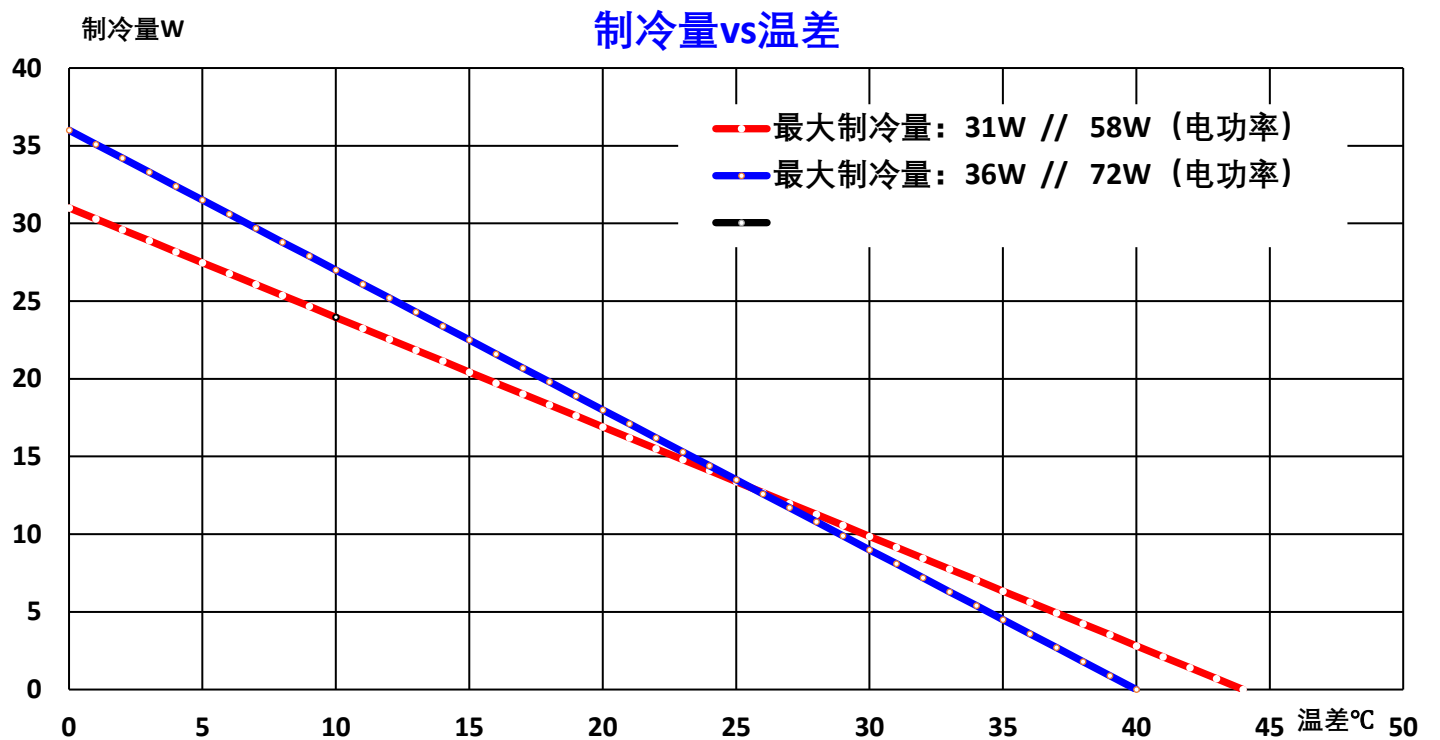
制冷组件规格书

DA-XX-24-69-100-XX-010

性能参数

| 产品型号 | DA-31-24-69-100-58 | DA-36-24-69-100-72 | |
|---|----------------------|----------------------|--|
| 最大制冷功率(W) | 31 | 36 | |
| 工作电压(V) | 24 | | |
| 最大电压(V) | 26 | | |
| 工作电流(A) | 2.4 | 3 | |
| 最低温(环境25°C) | -19 | -16 | |
| 启动1/2/3/5分钟后(°C) | -3 -13 -17 -19 | -3 -12 -15 -16 | |
| 启动电流(A) | 2.9 | 3.6 | |
| 适配电源 24V | 4A | 5A | |
| 输入功率(W) | 58 | 72 | |
| COP(温差为0时) | 54% | 50% | |
| 连续使用寿命(小时) | 40000 | | |
| 外型尺寸(mm3) | W*L*H | 69X100X70mm | |
| 重量(Kg) | 0.5 | | |
| 性能公差: | ±10% | | |
| 操作温度(°C) | -10 到 50度 | | |
| 最大制冷量指在环境温度与冷端温度差为0°C(dT=0°C) 时的制冷量, 不同温差下的制冷量请看下述性能曲线。 | | | |
| 所有性能指标是在环境温度为25°C下, 且热端通风良好的条件下测试的数据。热端通风不好, 性能会下降。 | | | |
| 内部料号 | DA10047001101 | DA10046001101 | |

性能曲线

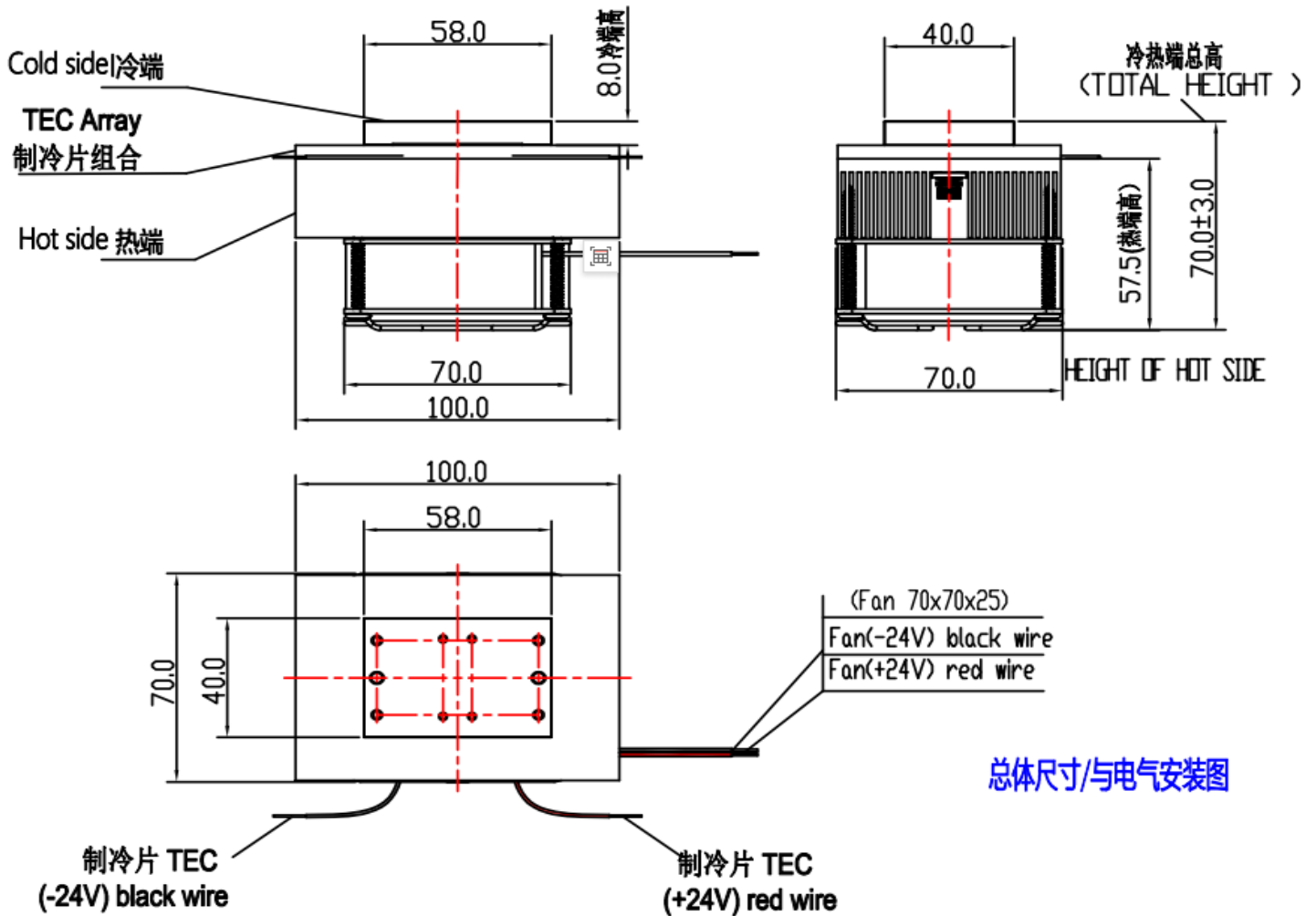




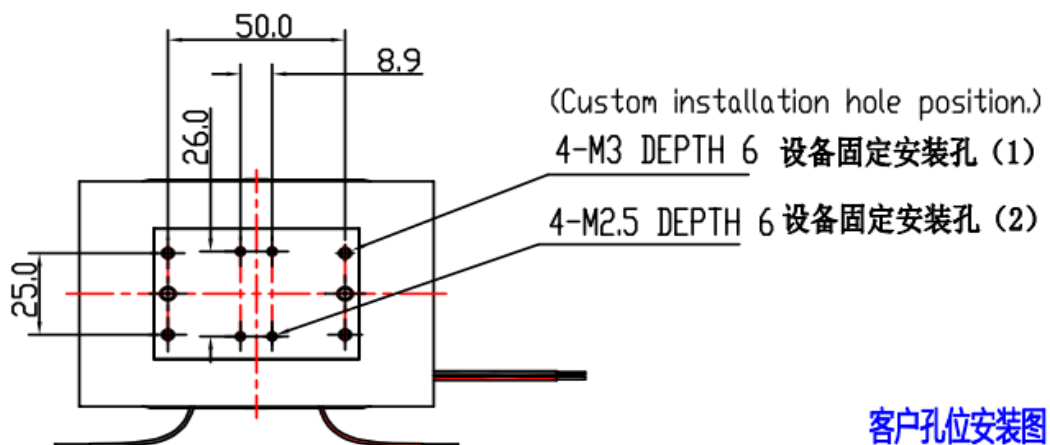
制冷组件规格书

DA-XX-24-69-100-XX-010

外型尺寸图与安装图



总体尺寸/与电气安装图



客户孔位安装图

官网: www.tecooler.com

可下载完整图纸



制冷组件规格书

DA-XX-24-69-100-XX-010

安装与操作注意点

- 注意在运输及工作过程中不能碰撞，振动以避免组件的机械损伤；
- 必须安装在通风良好的环境中，建议正式使用前，让设备正常运转30min；
- 标准产品仅适用于室内，如需要在室外使用，需联系我司销售；
- 注意输入电压不能超过性能参数栏的最大电压值；
- 建议电路中使用加入风扇损坏，停止制冷片工作的功能；
- 建议每年对风扇进行清洁、保养；并注意任意非正常使用的操作均需先切断电源；
- 制冷组件工作时，禁止接触产品；冷端会导致低温冻伤，热端有时会温度高而烫伤；
- 本产品，风扇及制冷片使用相同电压，即所有红线接正极，所有黑线接负极，使用一样的电压；
- 所有性能指标在热端通风非常好的环境下测试，热端通风不好，性能会下降。

相关配件(需另行选购)

- 直流开关电源
- 温度控制器

进一步的信息

我司官网: www.TECooler.com

产品选型: <http://www.tecooler.com/selection.html>

产品购买途径及链接

淘宝企业店: tecooler.taobao.com/

本产品购买链接: www.taobao.com//DA组件制冷平板购买链接